

# Arbetsbord IDC 3720

## MPI Arbetsbord höjer nivån på din arbetsplats!

Varje arbetsuppgift är specifik och varje individ unik. Därför krävs skräddarsydda och effektiva arbetsplatser som är enkla att anpassa efter behov. Oftast baseras de dock på samma grundläggande funktioner, nämligen "höja-sänka-ställa".

### Användning

IDC3720 är ett motordrivet, tystgående arbetsbord med mjukstart/stopp. Det lämpligt som monteringsarbetsplats, packbord mm och är genom sin snabba höjreglering och långa slaglängd perfekt som sitt- och ståbord. Bordet kan göras mobilt med MPI hjulsats, väljer man att utgå ifrån modellen "Låg höjd", bibehålls ändå en sittvänlig lägsta höjd. Stabiliseringsstaget är steglöst justerbart i höjdlid, bordskontrollen är inskjutningsbar och kan placeras på valfri sida. Bra miljöval med tanke på konstruktion i aluminium samt strömsnål drift och stand-by. Bordet levereras knock-down och är enkelt att montera utan specialverktyg.

### Snabbfakta

<b>Kapacitet:</b>	200 kg, utbredd last
<b>Storlek:</b>	Längd 1200, 1600 alt. 2000 mm Djup 600 alt. 800 mm
<b>Höjd:</b>	Std: 675-1125 mm Låg: 575-925 mm
<b>Hastighet:</b>	38 mm/sek

### Tillbehör:

- Bordsskiva
- Bordsskiva med maguttag
- Bordskontroll med 4 programmerbara minneslägen
- Hjulsatser
- Bänklåda eller hurts (kräver monteringsats)
- Underhylla
- Vinklinsbar skiva
- Påbyggnadsram för påbyggnader
- Kollisionsstopp
- Belysning

Se MPI Produktkatalog för mer information.



Kan  
kundanpassas,  
fråga oss!



**mpi**  
Höjer nivån på din arbetsplats

## Arbetsbord IDC 3720

## Standardsortiment

Art nr.	Benämning	Dimension längd x djup	Rek. skivstorlek	Höjdställning exkl. bordsskiva	Max last fördelat	Lyfthastighet obelastat
319304	IDC 3720 stativ 1200x600	1100 x 530 mm	1200 x 600 mm	675 - 1125 mm	200 kg	38 mm/s
319305	IDC 3720 stativ 1600x600	1500 x 530 mm	1600 x 600 mm	675 - 1125 mm	200 kg	38 mm/s
319306	IDC 3720 stativ 2000x600	1900 x 530 mm	2000 x 600 mm	675 - 1125 mm	200 kg	38 mm/s
319301	IDC 3720 stativ 1200x800	1100 x 730 mm	1200 x 800 mm	675 - 1125 mm	200 kg	38 mm/s
319302	IDC 3720 stativ 1600x800	1500 x 730 mm	1600 x 800 mm	675 - 1125 mm	200 kg	38 mm/s
319303	IDC 3720 stativ 2000x800	1900 x 730 mm	2000 x 800 mm	675 - 1125 mm	200 kg	38 mm/s
319311	IDC 3720 stativ 1200x800, låg	1100 x 730 mm	1200 x 800 mm	575 - 925 mm	200 kg	38 mm/s
319312	IDC 3720 stativ 1600x800, låg	1500 x 730 mm	1600 x 800 mm	575 - 925 mm	200 kg	38 mm/s
319313	IDC 3720 stativ 2000x800, låg	1900 x 730 mm	2000 x 800 mm	575 - 925 mm	200 kg	38 mm/s

## Övrig teknisk specifikation

<b>Stativ:</b>	Strängpressat aluminium SIS14/8, naturanodiserat
<b>Glidlagring:</b>	Specialplast
<b>Drivsystem:</b>	2 x ställdon 24V DC, trapetsgängad skruv, Hallsensor
<b>Styrenhet:</b>	Input: 230V, 50Hz Output: 18V, 400W Standby: 0,1W Lös kabel 2 m, EU-kontakt
<b>Intermittens:</b>	10%, max drifttid 2 min/18 min
<b>Manöverdon:</b>	Utdragbar bordskontroll, upp-/nedfunktion
<b>Ställfötter:</b>	Djup 530: 4 st 40 mm x M8, justerbara Djup 730: 6 st 40 mm x M8, justerbara

Bordet levereras knock-down som standard.



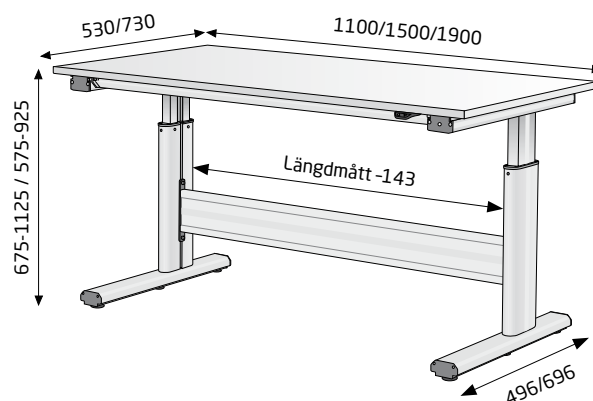
Maskindirektivet 2006/42/EG  
Lågspänningsdirektivet 2006/95/EG  
EMC-direktivet 2004/108/EG

Vi förbehåller oss rätten till konstruktionsändringar.

MPI Teknik AB  
Lebovägen 5  
360 50 Lessebo

0478-481 00  
info@mpi.se  
www.mpi.se

Stativets mått exkl. skiva (mm):



  
Höjer nivån på din arbetsplats