

Mega Combi

MPI Arbetsbord höjer nivån på din arbetsplats!

Varje arbetsuppgift är specifik och varje individ unik. Därför krävs skräddarsydda och effektiva arbetsplatser som är enkla att anpassa efter behov. Oftast baseras de dock på samma grundläggande funktioner, nämligen "höja-sänka-ställa".

Användning

Mega Combi är ett motordrivet pelarstativ med god stabilitet, speciellt i tvåpelarutförande. Skiv- och fotram är helsvetsat för bästa vridstyvhet. Det är lämpligt för apparat-skåpsbyggare och liknade monteringsarbeten. Stativet kan genom sin motordrift enkelt regleras efter operatörens längd och arbetsuppgift samt även vinklas från plant läge till 70 graders lutning. Raskanterna är steglöst justerbara och kan låsas i valfri position för utökad arbetsyta. Bordet har lång livslängd och är i princip underhållsfritt. Levereras normalt med kraftiga hjul, alltid monterat och klart att använda.

Snabbfakta

Kapacitet:	Max 300 kg, utbredd last
Storlek:	Längd 1200 mm Djup 1200 mm
Höjd:	770-1270 mm
Hastighet:	25 mm/sek

Tillbehör:

- Bordskiva
- Ställfötter, justerbara

Se MPI Produktkatalog för mer information.



Kan
kundanpassas,
fråga oss!



mpi
Höjer nivån på din arbetsplats

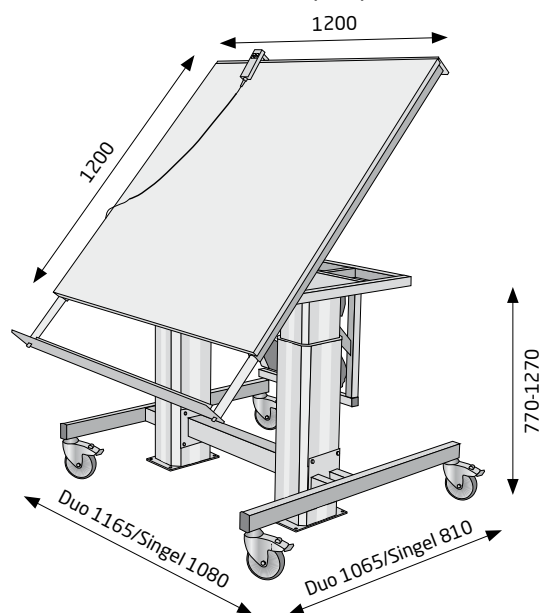
Standardsortiment

Art nr.	Benämning	Dimension längd x djup	Rek. skivstorlek	Höjdställning exkl. bordsskiva	Max last fördelat	Lyfthastighet obelastat	Vinkling elektrisk
20-102530	Mega Combi Singel stativ	1200 x 1200 mm	1200 x 1200 mm	770 - 1270 mm	150 kg	25 mm/s	70°
20-102819	Mega Combi Duo stativ	1200 x 1200 mm	1200 x 1200 mm	770 - 1270 mm	300 kg	25 mm/s	70°
20-10700	Mega Combi Singel stativ, ESD-hjul	1200 x 1200 mm	1200 x 1200 mm	770 - 1270 mm	150 kg	25 mm/s	70°
20-10800	Mega Combi Duo stativ, ESD-hjul	1200 x 1200 mm	1200 x 1200 mm	770 - 1270 mm	300 kg	25 mm/s	70°
25-90115	Bordsskiva kryssfäner, obehandlad	1200 x 1200 x 24 mm					
25-10600	Bordsskiva ESD-laminat	1200 x 1200 x 24 mm					

Övrig teknisk specifikation

Stativ:	Lyftpelare LP192, naturanodiserad aluminium Fotram fyrkantör 60x40x4 mm Skivram fyrkantör 35x35x2 mm Raskant plattstål 70x5 mm
Lack:	Pulverlack RAL 7037
Glidlagring:	Specialplast
Styrenhet:	Input: 230V, 50Hz, 2,5A Output: 340W/31V
Intermittens:	10%, 1 min på, 9 min av
Drivsystem:	Ställdon 24V DC, trapetsgångad skruv, Hallsensor
Manöverdon:	Handkontroll, upp-/ned- samt vinklingsfunktion, spiralkabel
Hjul:	4 st låsbara länkhjul med gummibana Ø 125 mm
Raskant nedre:	Teleskoperande 0-300 mm
Raskant övre:	Teleskoperande 0-300 mm (endast Duo)
Max arbetsyta:	Singel 1500x1200 mm Duo 1800x1200 mm
Max moment:	Singel 600 Nm, relativt vinklingsaxeln Duo 1200 Nm, relativt vinklingsaxeln

Stativets mått exkl. skiva (mm):



Maskindirektivet 2006/42/EG
Lågspänningsdirektivet 2006/95/EG
EMC-direktivet 2004/108/EG

Vi förbehåller oss rätten till konstruktionsändringar.

MPI Teknik AB
Lebovägen 5
360 50 Lessebo

0478-481 00
info@mpi.se
www.mpi.se


Höjer nivån på din arbetsplats