

# Mega Flex Singel

## MPI Arbetsbord höjer nivån på din arbetsplats!

Varje arbetsuppgift är specifik och varje individ unik. Därför krävs skräddarsydda och effektiva arbetsplatser som är enkla att anpassa efter behov. Oftast baseras de dock på samma grundläggande funktioner, nämligen "höja-sänka-ställa".

### Användning

Mega Flex Singel är ett motordrivet pelarbord med mycket god stabilitet. Skiv- och fotram är helsvetsat för bästa vridstyvhet. Det är mycket lämpligt som monteringsarbetsplats tack vare sin vinklade utformning som ger optimal ergonomi med kort räckvidd. Dessutom kan arbetsytan utökas med sidoskivor eller kompletteras med sidobackar. Mega Flex Singel kan genom sin motordrift enkelt regleras efter operatörens längd och arbetsuppgift, modellen med 3-delad pelare har extra lång slaglängd. Bordet har lång livslängd och är i princip underhållsfritt. Levereras alltid monterat och klart att använda.

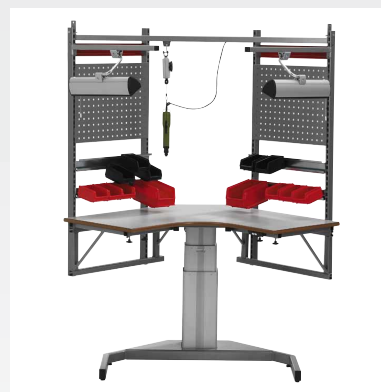
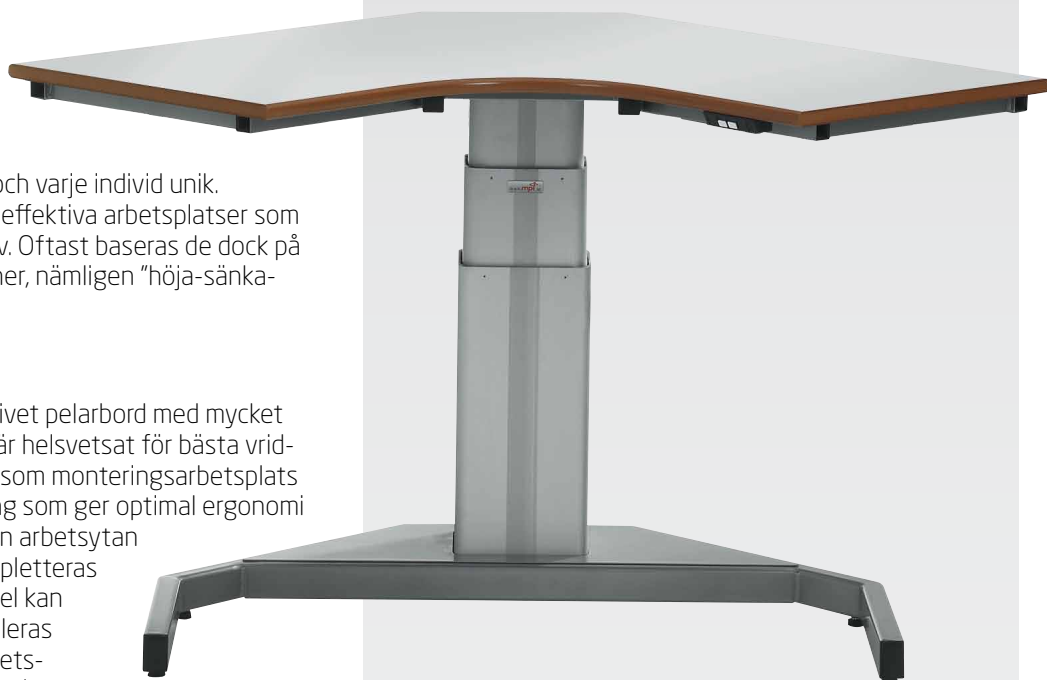
### Snabbfakta

|            |                           |
|------------|---------------------------|
| Kapacitet: | 150 kg, utbredd last      |
| Storlek:   | 1640x1050 mm              |
| Höjd:      | 655-1105 alt. 630-1280 mm |
| Hastighet: | 25 mm/sek                 |

### Tillbehör:

- Bordsskiva
- Påbyggnadsram för påbyggnader
- Sidoskivor
- Konsoler för sidoback
- Täckplåt
- Belysning

Se MPI Produktkatalog för mer information.



Kan  
kundanpassas,  
fråga oss!

**mpi**

Höjer nivån på din arbetsplats

# Mega Flex Singel

## Standardsortiment

| Art nr.  | Benämning                           | Dimension<br>längd x djup | Höjdställning<br>exkl. bordsskiva | Max last<br>fördelat | Lyfthastighet<br>obelastat |
|----------|-------------------------------------|---------------------------|-----------------------------------|----------------------|----------------------------|
| 20-10210 | Mega Flex Singel 450 stativ         | 1640 x 1050 mm            | 655 - 1105 mm                     | 150 kg               | 25 mm/s                    |
| 20-10310 | Mega Flex Singel 650 stativ         | 1640 x 1050 mm            | 630 - 1280 mm                     | 150 kg               | 25 mm/s                    |
| 25-10312 | Bordsskiva, laminat, grå            | 1640 x 1050/600 x 24 mm   |                                   |                      |                            |
| 25-10313 | Bordsskiva, linoleum, grå           | 1640 x 1050/600 x 24 mm   |                                   |                      |                            |
| 25-10316 | Sidoskiva Singel, laminat, grå      | 300 x 600 x 24 mm         |                                   |                      |                            |
| 25-10317 | Sidoskiva Singel, linoleum, grå     | 300 x 600 x 24 mm         |                                   |                      |                            |
| 25-10303 | Bordsskiva, ESD-laminat, grå        | 1640 x 1050/600 x 24 mm   |                                   |                      |                            |
| 25-10304 | Bordsskiva, ESD-matta, grå          | 1640 x 1050/600 x 24 mm   |                                   |                      |                            |
| 25-10308 | Sidoskiva Singel, ESD-laminat, grå  | 300 x 600 x 24 mm         |                                   |                      |                            |
| 25-10309 | Sidoskiva Singel, ESD-matta, grå    | 300 x 600 x 24 mm         |                                   |                      |                            |
| 35-10252 | Insticksrör för en sidoskiva Singel |                           |                                   |                      |                            |
| 35-10250 | Konsoler för sidoback               |                           |                                   |                      |                            |

## Övrig teknisk specifikation

**Stativ:** Lyftpelare LP192 alt LP221, naturanodiserad aluminium

Fotram fyrkantströr 60x40x4 mm

Skivram fyrkantströr 35x35x2 mm

**Lack:** Pulverlack RAL 7037

**Glidlagring:** Specialplast

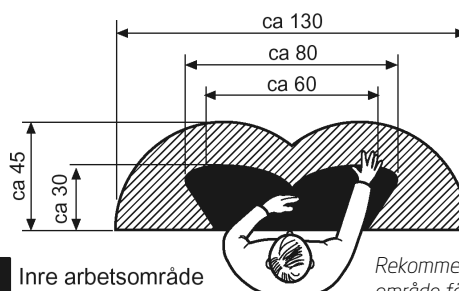
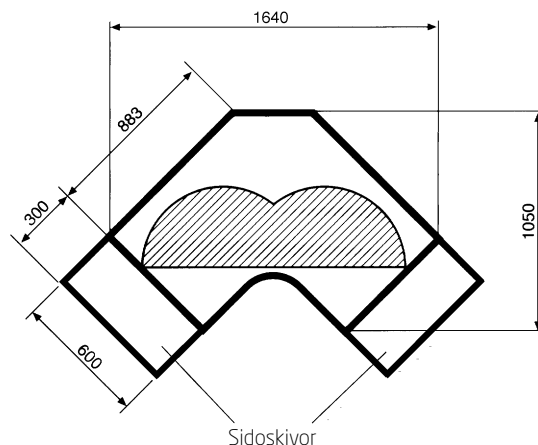
**Styrenhet:** Input: 230V, 50 Hz  
Output: 24V, 115W  
Strömfrikoppling

**Intermittens:** 10%, 1 min på, 9 min av

**Drivsystem:** 1 x ställdon 24V DC, trapetsgångad skruv, Hallsensor, tystgående

**Manöverdon:** Bordskontroll, upp-/nerfunktion

**Ställfötter:** 6 st 30 mm x M10, justerbara



■ Inre arbetsområde  
▨ Yttre arbetsområde

Rekommenderat arbetsområde för händerna (mätt i centimeter enl. AFS1998:1).



Sidobacks-hylla, ställbar för plastbackar i olika storlekar.



Maskindirektivet 2006/42/EG

Lågspänningsdirektivet 2006/95/EG

EMC-direktivet 2004/108/EG



Vi förbehåller oss rätten till konstruktionsändringar.

MPI Teknik AB  
Lebovägen 5  
360 50 Lessebo

0478-481 00  
info@mpi.se  
www.mpi.se

**mpi**  
Höjer nivån på din arbetsplats