

Mega Medium II

MPI Arbetsbord höjer nivån på din arbetsplats!

Varje arbetsuppgift är specifik och varje individ unik. Därför krävs skräddarsydda och effektiva arbetsplatser som är enkla att anpassa efter behov. Oftast baseras de dock på samma grundläggande funktioner, nämligen "höja-sänka-ställa".

Användning

Mega Medium är ett motordrivet tvåben-stativ med hög egenvikt och mycket god stabilitet. Skivramen är helsvetsad i kraftigt fyrkantrör för bästa vridstyvhet. Det är lämpligt som tyngre monteringsarbetsplats, verkstadsbord mm och kan genom sin motordrift enkelt regleras för sitt- och ståarbete eller efter operatörens längd och arbetsuppgift. Stabiliseringsstaget är steglöst justerbart i höjdlid samt placerat långt in för maximalt benutrymme. Bordet har lång livslängd och är i princip underhållsfritt. Levereras normalt knock-down och är enkelt att montera utan specialverktyg.

Snabbfakta

Kapacitet: 375 kg, utbredd last
Storlek: Längd 1200, 1600 alt. 2000 mm
Djup 600 alt. 800 mm
Höjd: 685-1135 mm
Hastighet: 20 mm/sek

Tillbehör:

- Bordskiva
- Bordskontroll med minnespositioner
- Fotpedal
- Slaglängdsbegränsning via adapterkabel
- Hjulsatser
- Bänklåda eller hurts (kräver monteringsatts)
- Underhylla
- Vinklinsbar skiva
- Sidostativ
- Påbyggnadsram för påbyggnader
- Belysning

Se MPI Produktkatalog för mer information.



Kan
kundanpassas,
fråga oss!



mpi

Höjer nivån på din arbetsplats

Mega Medium II

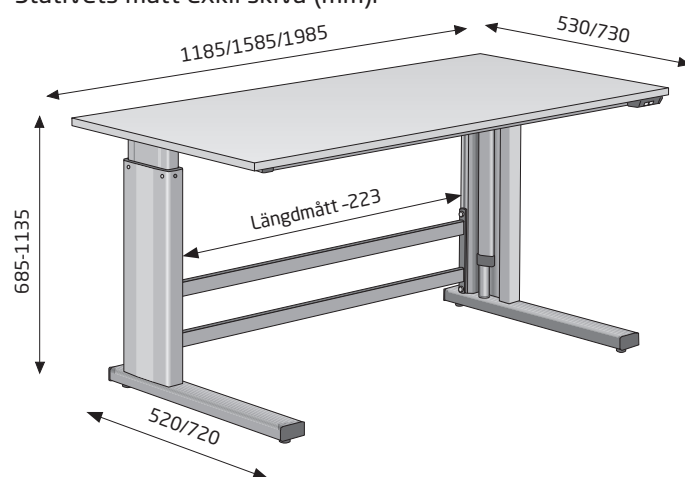
Standardsortiment

Art nr.	Benämning	Dimension längd x djup	Rek. skivstorlek	Höjdställning exkl. bordsskiva	Max last fördelat	Lyfthastighet obelastat
20-23056	Mega Medium II stativ 1185x530	1185 x 530 mm	1200 x 600 mm	685 - 1135 mm	375 kg	20 mm/s
20-23557	Mega Medium II stativ 1585x530	1585 x 530 mm	1600 x 600 mm	685 - 1135 mm	375 kg	20 mm/s
20-23558	Mega Medium II stativ 1985x530	1985 x 530 mm	2000 x 600 mm	685 - 1135 mm	375 kg	20 mm/s
20-23006	Mega Medium II stativ 1185x730	1185 x 730 mm	1200 x 600 mm	685 - 1135 mm	375 kg	20 mm/s
20-23007	Mega Medium II stativ 1585x730	1585 x 730 mm	1600 x 600 mm	685 - 1135 mm	375 kg	20 mm/s
20-23008	Mega Medium II stativ 1985x730	1985 x 730 mm	2000 x 600 mm	685 - 1135 mm	375 kg	20 mm/s

Övrig teknisk specifikation

Stativ:	2 x teleskop 210x65 mm, natur-anodiserad aluminium Fotbalk fyrkantströr 80x40x4 mm Skivram fyrkantströr 38x38x2 mm
Lack:	Pulverlack RAL 7037
Glidlagring:	Specialplast
Styrenhet:	Input: 230V, 50Hz, 1,6A Output: 24V, 240W
Intermittens:	10%, 1 min på, 9 min av
Drivsystem:	2 x ställdon 24V DC, trapetsgångad skruv, Hallsensor, tystgående
Manöverdon:	Bordskontroll, upp-/nerfunktion
Ställfötter:	4 st 30 mm x M10, justerbara

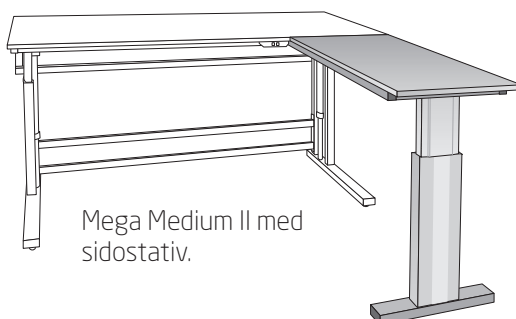
Stativets mått exkl. skiva (mm):



Bordet levereras knock-down som standard.



Maskindirektivet 2006/42/EG
Lågspänningsdirektivet 2006/95/EG
EMC-direktivet 2004/108/EG



Vi förbehåller oss rätten till konstruktionsändringar.

MPI Teknik AB
Lebovägen 5
360 50 Lessebo

0478-481 00
info@mpi.se
www.mpi.se

Höjer nivån på din arbetsplats 