

Mega Multi

MPI Arbetsbord höjer nivån på din arbetsplats!

Varje arbetsuppgift är specifik och varje individ unik. Därför krävs skräddarsydda och effektiva arbetsplatser som är enkla att anpassa efter behov. Oftast baseras de dock på samma grundläggande funktioner, nämligen "höja-sänka-ställa".

Användning

Mega Multi är en motordriven arbetsstation med god stabilitet och låg tyngdpunkt. Skiv- och fotram helsvetsas för bästa vridstyvhet. Med hjälp av sitt unika modulsystem kan en helt skräddarsydd arbetsplats erhållas, individuellt anpassad efter varje arbetssituation. Roterering, vinkling och höjdregering av arbetsstycket samt integrering i produktionslinan ger obegränsade möjligheter. Arbetsstationen har lång livslängd och är i princip underhållsfritt. Levereras alltid monterat och klart att använda.

Snabbfakta

Kapacitet: 200 kg, utbredd last
Höjd: 700-1200 mm
Hastighet: 25 mm/sek

Tillbehör:

- Styrenhet
- Handkontroll
- Fotpedal
- Påbyggnader
- Belysning

Se MPI Produktkatalog för mer information.



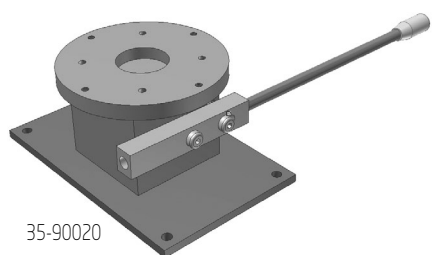
Kan
kundanpassas,
fråga oss!



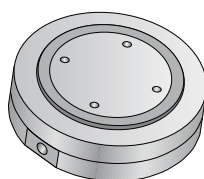
mpi
Höjer nivån på din arbetsplats

Standardkomponenter

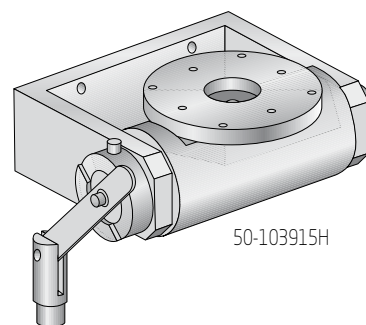
Art nr.	Benämning	Mått mm	Övrigt
12-T10959	Lyftpelare LP192	Höjdregeringsområde 672-1272	Lyftkraft 2000N, hastighet 25 mm/s, upp- och nervänt montage
50-90301	Fotram	950 x 750 (b x d)	Fyrkantör 60x40x4 mm, RAL 7037, 4 st ställfötter, justerbara
50-90300-210	Påbyggnadsram		Passar ram för avlastningsskiva 500x300 mm, påbyggnad c/c 670 alt. 900 mm
50-90300	Påbyggnadsram		Passar ram för avlastningsskiva 700x300 mm, påbyggnad c/c 670 alt. 900 mm
50-90304	Ram för avlastningsskiva		För skivstorlek 500x300 mm, passar både höger och vänster sida
50-90303	Ram för avlastningsskiva		För skivstorlek 700x300 mm, passar både höger och vänster sida
25-10605	Avlastningsskiva	300 x 500 x 24	Grå laminat, ABS-kantlist
25-10606	Avlastningsskiva	300 x 700 x 24	Grå laminat, ABS-kantlist
50-103915H	Vinklings- och rotationsenhet	Ø 160	Manuell rotation, 4 indexlägen, mekanisk fotreglage, motorvinkling 0-90° på 8 sek, max 100 kg, vridmoment 150Nm
35-90020	Rotationsenhet	Ø 160	Manuell rotation, 4 indexlägen, mekanisk handspärr, max 100 kg, vridmoment 150Nm
50-90310	Rotationsenhet	Ø 158	Manuell rotation med steglös lägesinställning, 360°, pneumatisk låsning, max 100 kg
50-90311	Rotationsenhet	Ø 158	Manuell rotation med steglös lägesinställning, 360°, pneumatisk låsning, max 100 kg, centrerad slang-/kabelpassage
50-90312	Pneumatiksats		För rotationsenhet med pneumatisk låsning, fotpedal av/på
50-90315	Monteringsplatta	250 x 170 x 8	För montering av rotationsenhet på MPI lyftpelare
50-10001	Lägesställare "Kulan"		45°, se separat produktblad
50-10002	Lägesställare "Kulan"		90°, se separat produktblad
50-90305	Montagekonsol	250 x 170	För montering av lägesställare "Kulan" i lyftpelarens mutterspår
90-106240	Vacuumfästplatta PD Gripper™	250 x 200 x 80	Håller fast objektet med hjälp av vaccum



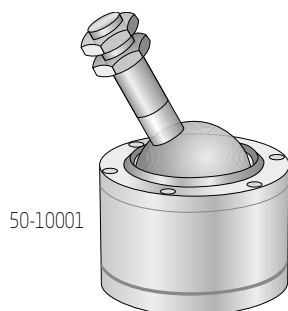
35-90020



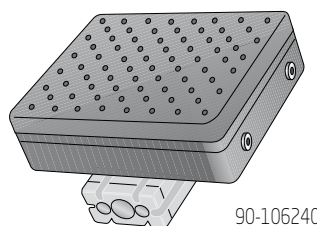
50-90310



50-103915H



50-10001



90-106240



Maskindirektivet 2006/42/EG

Lågspänningsdirektivet 2006/95/EG

EMC-direktivet 2004/108/EG

Vi förbehåller oss rätten till konstruktionsändringar.

MPI Teknik AB
Lebovägen 5
360 50 Lessebo

0478 - 481 00
info@mpi.se
www.mpi.se


mpi
Höjer nivån på din arbetsplats