

Mega Singel

MPI Arbetsbord höjer nivån på din arbetsplats!

Varje arbetsuppgift är specifik och varje individ unik. Därför krävs skräddarsydda och effektiva arbetsplatser som är enkla att anpassa efter behov. Oftast baseras de dock på samma grundläggande funktioner, nämligen "höja-sänka-ställa".

Användning

Mega Singel är ett motordrivet enpelarbord med god stabilitet och låg tyngdpunkt. Skiv- och fotram är helsvetsat för bästa vridstyvhet. Det lämpligt som monteringsarbetsplats, verkstadsbord mm och kan genom sin motordrift enkelt regleras efter operatörens längd och arbetsuppgift. Bordet har lång livslängd och är i princip underhållsfritt. Levereras alltid monterat och klart att använda.

Snabbfakta

Kapacitet:	200 kg, utbredd last
Storlek:	Längd 1200 mm Djup 600 alt. 800 mm
Höjd:	650–1100 mm
Hastighet:	25 mm/sek

Tillbehör:

- Bordskiva
- Bordskontroll med minnespositioner
- Täckplåt
- Hjulsatser
- Bänklåda eller hurts (kräver monteringsatts)
- Vinklignsbar skiva
- Påbyggnadsram för påbyggnader
- Belysning

Se MPI Produktkatalog för mer information.



Kan
kundanpassas,
fråga oss!



mpi
Höjer nivån på din arbetsplats

Mega Singel

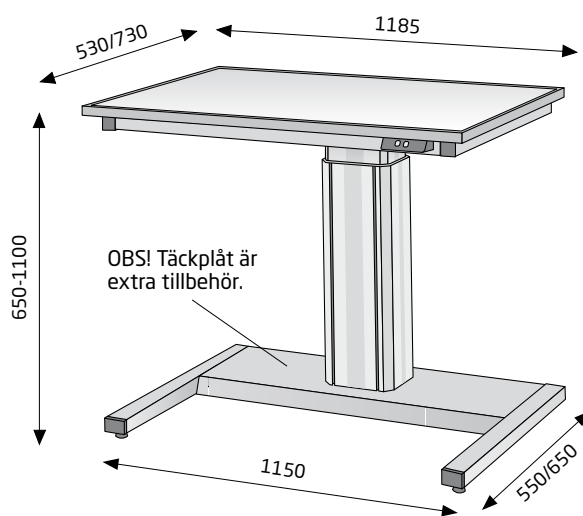
Standardsortiment

Art nr.	Benämning	Dimension längd x djup	Rek. skivstorlek	Höjdställning exkl. bordsskiva	Max last fördelat	Lyfthastighet obelastat
20-108200	Mega Singel stativ 1185x530	1185 x 530 mm	1200 x 600 mm	650 - 1100 mm	200 kg	25 mm/s
20-11003	Mega Singel stativ 1185x730	1185 x 730 mm	1200 x 800 mm	650 - 1100 mm	200 kg	25 mm/s

Övrig teknisk specifikation

Stativ:	Lyftpelare LP192, naturanodiserad aluminium Fotram fyrkantströr 60x40x4 mm med förstärkt infästning för lyftpelare Skivram fyrkantströr 35x35x2 mm
Lack:	Pulverlack RAL 7037
Glidlagring:	Specialplast
Styrenhet:	Input: 230V, 50Hz Output: 24V, 115W Strömfrikoppling
Intermittens:	10%, 1 min på, 9 min av
Drivsystem:	Ställdon 24V DC, trapetsgångad skruv
Manöverdon:	Bordskontroll, upp-/nerfunktion
Ställfötter:	4 st 30 mm x M10, justerbara

Stativets mått exkl. skiva (mm):



Maskindirektivet 2006/42/EG
Lågspänningsdirektivet 2006/95/EG
EMC-direktivet 2004/108/EG



Vi förbehåller oss rätten till konstruktionsändringar.

MPI Teknik AB
Lebovägen 5
360 50 Lessebo

0478-481 00
info@mpi.se
www.mpi.se


mpi
Höjer nivån på din arbetsplats