

Lägesställare "Kulan"

MPI Arbetsbord höjer nivån på din arbetsplats!

Varje arbetsuppgift är specifik och varje individ unik. Därför krävs skräddarsydda och effektiva arbetsplatser som är enkla att anpassa efter behov. Oftast baseras de dock på samma grundläggande funktioner, nämligen "höja-sänka-ställa".

Användning

MPI Lägesställare "Kulan" är en pneumatiskt låsbar kulle som även kan roteras runt sin egen axel. Operatören kan därför enkelt och snabbt ställa in arbetstycket i bästa position och sedan låsa det. Låsningen är säker även vid eventuellt tryckfall. Mycket lämplig vid sliparbete, svetsning mm. Kulan har lång livslängd och är i princip underhållsfri. Levereras komplett med pneumatikbox, klar att använda.

Snabbfakta

Kapacitet:	max 80 kg rek. arbetslast 25 kg
Moment:	300 Nm
Vridning:	360°
Lutning:	45 alt 90°
Rotation:	fritt runt egen axel
Låsning:	steglöst

Tillbehör:

- Skyddsdamask för lägesställare
- MPI Lyftpelare
- MPI Arbetsbord

Se MPI Produktkatalog för mer information.



Kan
kundanpassas,
fråga oss!

mpi

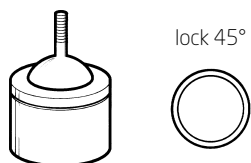
Höjer nivån på din arbetsplats

Lägesställare "Kulan"

Art nr.	Benämning
50-10001	Lägesställare 45°
50-10002	Lägesställare 90°
50-10020	Skyddsdamask för lägesställare

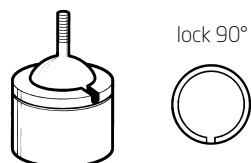
Utförande

Lägesställare 45°



lock 45°

Lägesställare 90°



lock 90°

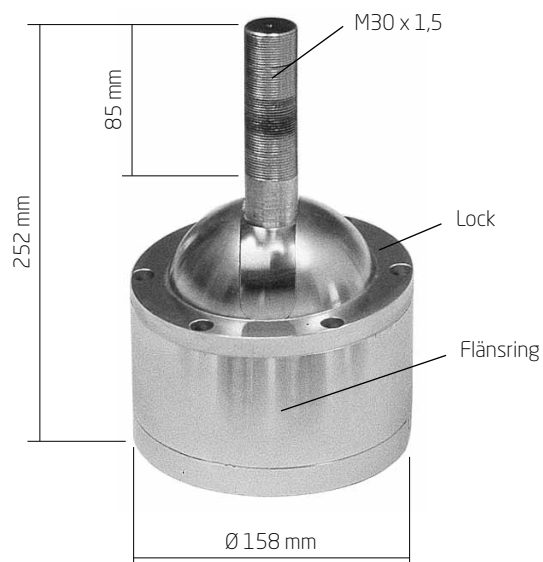
- På Lägesställare 45° har locket en öppning som tillåter lutningar upp till 45° i alla riktningar.
- På Lägesställare 90° har dessutom locket en öppning på ett ställe där lutningen kan uppgå till 90°.

I samtliga utföranden kan fixturen, med kulleleden i frikopplat läge, rotera fritt runt sin horisontella axel.

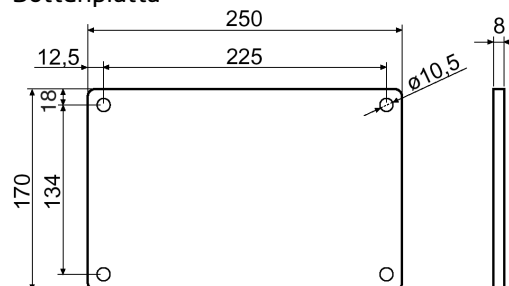
Konstruktion

Kulan:	Specialhärdat stål, galvaniserad
Kropp:	Stål, galvaniserad
Anslutning:	Tryckluft 5-7 bar
Manöverdon:	Fotpedal, lås-/låsuppfunktion
Infästning:	8 mm platta, galvaniserad
Broms:	Bromsmoment i friläge justerbart

Levereras inklusive pneumatikbox, fotpedal och monteringsplatta.



Bottenplatta



Vi förbehåller oss rätten till konstruktionsändringar.