

Packbord Ergonomi

MPI Arbetsbord höjer nivån på din arbetsplats!

Varje arbetsuppgift är specifik och varje individ unik. Därför krävs skräddarsydda och effektiva arbetsplatser som är enkla att anpassa efter behov. Oftast baseras de dock på samma grundläggande funktioner, nämligen "höja-sänka-ställa".

Användning

MPI Packbord Ergonomi är baserade på MPI:s höj- och sänkbara arbetsbord IDC 3000 och avsedda att användas som packarbetsplats inom industri, lager, logistik mm. Packpåbyggnaden monteras snabbt och enkelt. Kartonghylla med steglöst inställbart avstånd mellan kartongstöden, blankett-hylla med dokumentavdelare anpassat för A4. Skärapparatens skärtrissa skär effektivt kraftpapper, wellpapp, bubbfolie mm. Borden finns i flera varianter och levereras knockdown.

Snabbfakta

Kapacitet: Max 150 kg, utbredd last
Storlek: Längd 1600 alt. 2000 mm
Djup 800 mm
Höjd: 700-1150 mm

Tillbehör:

- Hjulsats
- Bänklåda eller hurts (kräver monterings-sats)
- Underhylla
- Konor för fixering av rullar
- Paketvågar
- Bandningsmaskin
- Snöravskärare
- Belysning

Se MPI Produktkatalog för mer information.



mpi

Höjer nivån på din arbetsplats

Packbord Ergonomi

Standardsortiment

Art Nr	Benämning	Storlek b x d	Skärbredd/ övrigt	Höjjusterings- område	Max last utbredd
319721	Packbord Motor Komplet	1600 x 800 mm	1100 mm	700 - 1150 mm	150 kg
319723	Packbord Motor Komplet	2000 x 800 mm	1600 mm	700 - 1150 mm	150 kg
319711	Packbord Vev Komplet	1600 x 800 mm	1100 mm	700 - 1150 mm	100 kg
319713	Packbord Vev Komplet	2000 x 800 mm	1600 mm	700 - 1150 mm	100 kg
317725	Packbord för bandare och våg	2000 x 800 mm	1600 mm	710 - 1160 mm	250 kg

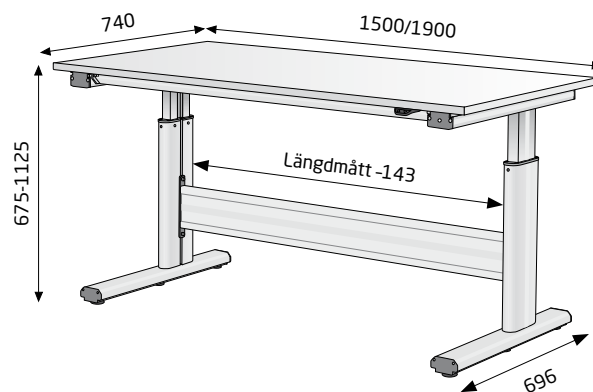
Ingående artiklar:

610101	Skärreggregat 1100	Skärbredd 1100 mm, total längd 1450 mm.
610105	Skärreggregat 1600	Skärbredd 1600 mm, total längd 1950 mm.
610121	Kartonghylla 1600-bord	Inklusive konsoler. Bredd 1420 mm. Maxlast 35 kg.
610123	Kartonghylla 2000-bord	Inklusive konsoler. Bredd 1866 mm. Maxlast 35 kg.
610113	Kartongstöd	Levereras parvis. Höjd 280 mm.
610131	Blanketthylla 1600-bord	Inklusive konsoler. Bredd 1420 mm. Maxlast 35 kg.
610133	Blanketthylla 2000-bord	Inklusive konsoler. Bredd 1866 mm. Maxlast 35 kg.
610115	Dokumentavdelare	Levereras parvis. Höjd 140 mm.
610151	Kraftpappaxel 1600-bord	Inklusive korta konsoler. Längd 1609 mm. Maxlast 10 kg.
610153	Kraftpappaxel 2000-bord	Inklusive korta konsoler. Längd 1814 mm. Maxlast 10 kg.
610111	Dokumentfack A4	Hängs i spår under kartonghylla. Lätt flyttbar i sidled.
610120	Perforerad stolpe 1500 mm	Inklusive monteringsatts.

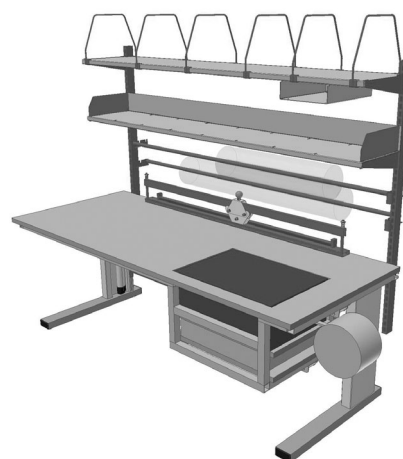
Övrig teknisk specifikation

Stativ:	Se produktblad för IDC 3020 (vev) alt. 3720 (motor)
Hyllplan:	Pulverlackerad plåt
Axlar:	Stålrör Ø 22 mm, svarvade avslutningar
Skärreggregat:	Roterande kniv, stödrullar
Färg:	RAL7037 grå struktur RAL5017 blå
Skiva:	Grå högtryckslaminat med ABS-kantlist

Stativets mått exkl. skiva (mm):



Maskindirektivet 2006/42/EG
Lågspänningsdirektivet 2006/95/EG
EMC-direktivet 2004/108/EG



317725 Packbord för bandare och våg (baserat på Mega Medium)

Vi förbehåller oss rätten till konstruktionsändringar.

MPI Teknik AB
Lebovägen 5
360 50 Lessebo

0478-481 00
info@mpi.se
www.mpi.se

Höjer nivån på din arbetsplats 