

Packbord

MPI Arbetsbord höjer nivån på din arbetsplats!

Varje arbetsuppgift är specifik och varje individ unik. Därför krävs skräddarsydda och effektiva arbetsplatser som är enkla att anpassa efter behov. Oftast baseras de dock på samma grundläggande funktioner, nämligen "höja-sänka-ställa".

Användning

MPI Packbord är baserade på MPI:s Lätta arbetsbord och avsedda att användas som packarbetsplats inom industri, lager, logistik mm. Borden är stabila och går lätt att montera i lämplig arbetshöjd tack vare ställbara ben. Packpåbyggnaden monteras snabbt och enkelt. Kartonghylla med steglöst inställbart avstånd mellan kartongstöden, blankett-hylla med dokumentavdelare anpassat för A4. Skärapparatens skärtrissa skär effektivt kraftpapper, wellpapp, bubbelfolie mm. Borden finns i flera varianter och levereras knockdown.

Snabbfakta

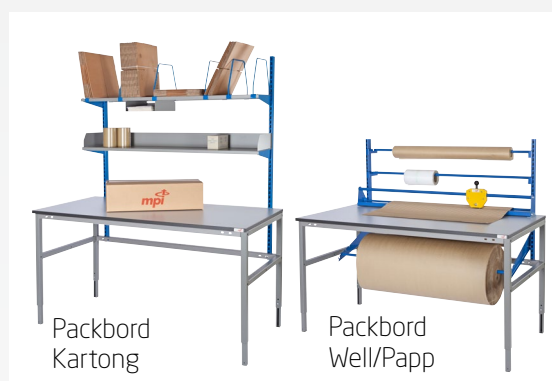
Kapacitet:	200 kg, utbredd last
Storlek:	Längd 1600 alt. 2000 mm Djup 800 mm
Höjd:	750-1000 mm

Tillbehör:

- Hjulsats
 - Bänklåda eller hurts (kräver monteringsats)
 - Underhylla (ej i kombination med axel under bordet)
 - Sidobordstillsats
 - Konor för fixering av rullar
 - Paketvågar
 - Bandningsmaskin
 - Snöravskärare
 - Sidohylla
 - Belysning
- Se MPI Produktkatalog för mer information.



Packbord
Komplett



Packbord
Kartong

Packbord
Well/Papp



Standardsortiment

Art Nr	Benämning	Storlek b x d	Skärbredd/ övrigt	Höjdjusterings- område	Max last utbredd
310651	Packbord Komplet	1600 x 800 mm	1100 mm	700 - 950 mm	200 kg
310653	Packbord Komplet	2000 x 800 mm	1600 mm	700 - 950 mm	200 kg
310661	Packbord Kartong	1600 x 800 mm	-	700 - 950 mm	200 kg
310663	Packbord Kartong	2000 x 800 mm	-	700 - 950 mm	200 kg
310771	Packbord Well/Papp	1600 x 800 mm	1100 mm	700 - 950 mm	200 kg
310773	Packbord Well/Papp	2000 x 800 mm	1600 mm	700 - 950 mm	200 kg
310060	Vågsektion inkl. våg 0-150 kg	800 x 800 mm	-	700 - 950 mm	150 kg
610210	Rullställ 1100	1425 x 620 mm	1100 mm	1575 mm	10 kg/axel
610220	Rullställ 1600	1880 x 620 mm	1600 mm	1575 mm	10 kg/axel

Ingående artiklar:

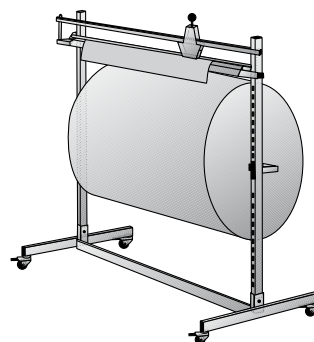
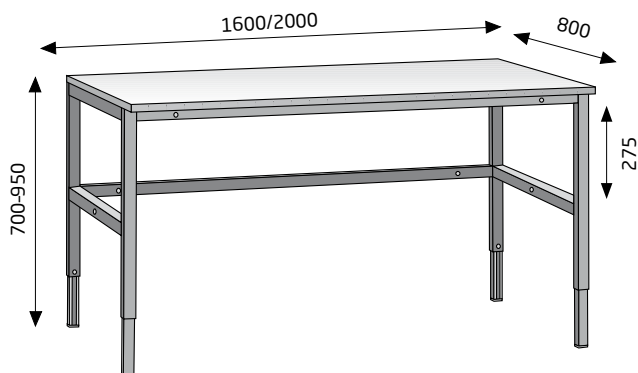
610101	Skärreggregat 1100	Skärbredd 1100 mm, total längd 1450 mm.
610105	Skärreggregat 1600	Skärbredd 1600 mm, total längd 1950 mm.
610121	Kartonghylla 1600-bord	Inklusive konsoler. Bredd 1420 mm. Maxlast 35 kg.
610123	Kartonghylla 2000-bord	Inklusive konsoler. Bredd 1866 mm. Maxlast 35 kg.
610113	Kartongstöd	Levereras parvis. Höjd 280 mm.
610131	Blanketthylla 1600-bord	Inklusive konsoler. Bredd 1420 mm. Maxlast 35 kg.
610133	Blanketthylla 2000-bord	Inklusive konsoler. Bredd 1866 mm. Maxlast 35 kg.
610115	Dokumentavdelare	Levereras parvis. Höjd 140 mm.
610141	Wellpappaxel 1600-bord	Inklusive långa konsoler. Längd 1609 mm. Maxlast 10 kg.
610143	Wellpappaxel 2000-bord	Inklusive långa konsoler. Längd 1814 mm. Maxlast 10 kg.
610151	Kraftpappaxel 1600-bord	Inklusive korta konsoler. Längd 1609 mm. Maxlast 10 kg.
610153	Kraftpappaxel 2000-bord	Inklusive korta konsoler. Längd 1814 mm. Maxlast 10 kg.
610111	Dokumentfack A4	Hängs i spår under kartonghylla. Lätt flyttbar i sidled.
610120	Perforerad stolpe 1500 mm	Inklusive monteringsatts.

Övrig teknisk specifikation

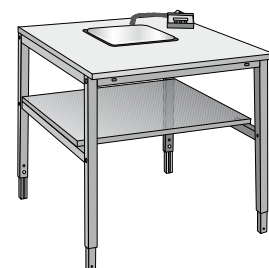
Stativ:	Pulverlackerade fyrkantströr, 38 x 38 x 2 mm
Hyllplan:	Pulverlackerad plåt
Axlar:	Stålrör Ø 22 mm, svarvade avslutningar
Skärreggregat:	Roterande kniv, stödrullar
Färg:	RAL7037 grå struktur RAL5017 blå
Skiva:	Grå högtryckslaminat med ABS-kantlist
Ställfötter:	Justerbara
Påbyggnadsram:	Integrerad (c-profiler)



Stativets mått inkl. skiva (mm):



610210 Rullställ 1100



310060 Vågsektion inkl. våg

Vi förbehåller oss rätten till konstruktionsändringar.

MPI Teknik AB
Lebovägen 5
360 50 Lessebo

0478-481 00
info@mpi.se
www.mpi.se


Höjer nivån på din arbetsplats